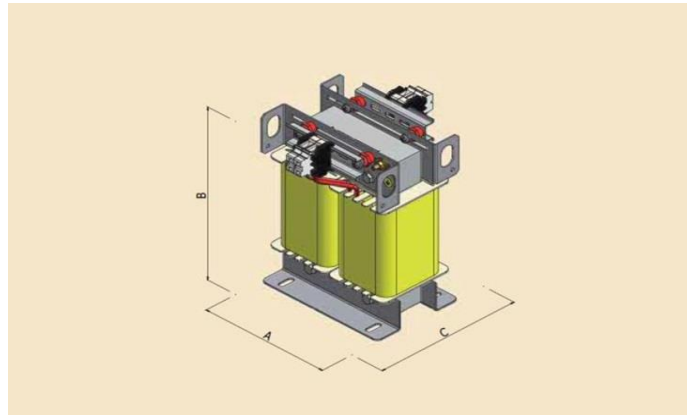


SINGLE PHASE TRANSFORMER



Power (VA)	MAX DIMENSIONS (mm)					Weight (kg)
	A	B	C	D	E	
30	*	*	*	*	*	*
50	*	*	*	*	*	*
100	*	*	*	*	*	*
160	*	*	*	*	*	*
200	*	*	*	*	*	*
250	*	*	*	*	*	*
300	*	*	*	*	*	*
400	*	*	*	*	*	*
500	*	*	*	*	*	*
630	*	*	*	*	*	*
800	*	*	*	*	*	*
1000	*	*	*	*	*	*
1600	*	*	*	*	*	*
2000	*	*	*	*	*	*
2500	*	*	*	*	*	*
3000	200	300	155	*	*	*
4000	200	300	175	*	*	*
5000	*	*	*	*	*	*
6300	*	*	*	*	*	*
8000	*	*	*	*	*	*
10000	*	*	*	*	*	*