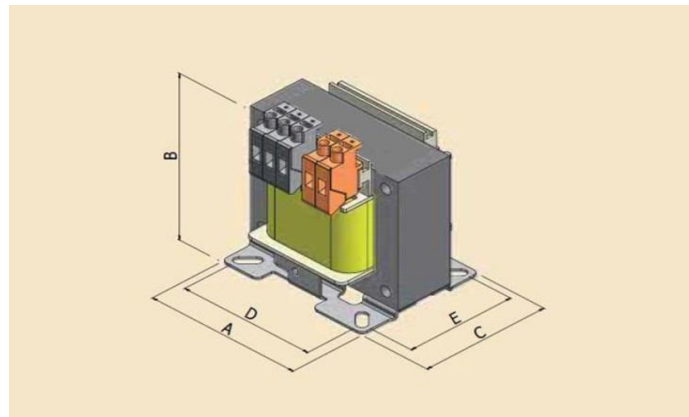


SINGLE PHASE TRANSFORMER



Power (VA)	MAX DIMENSIONS (mm)					Weight (kg)
	A	B	C	D	E	
30	75	78	91	56	47	0,93
50	75	79	106	58	60	1,39
100	84	84	105	65	60	1,85
160	96	94	105	75	60	2,47
200	108	105	112	87	67	3,30
250	108	120	116	89	70	3,70
300	120	125	116	81	80	4,72
400	120	125	126	80	90	5,60
500	150	147	120	105	80	7,40
630	150	147	128	105	90	8,80
800	150	147	139	105	100	10,15
1000	150	147	147	105	100	11,70
1600	180	178	150	130	118	17,70
2000	180	190	170	130	138	21,40
2500	180	190	190	130	159	24,70
3000	*	*	*	*	*	*
4000	*	*	*	*	*	*
5000	*	*	*	*	*	*
6300	*	*	*	*	*	*
8000	*	*	*	*	*	*
10000	*	*	*	*	*	*